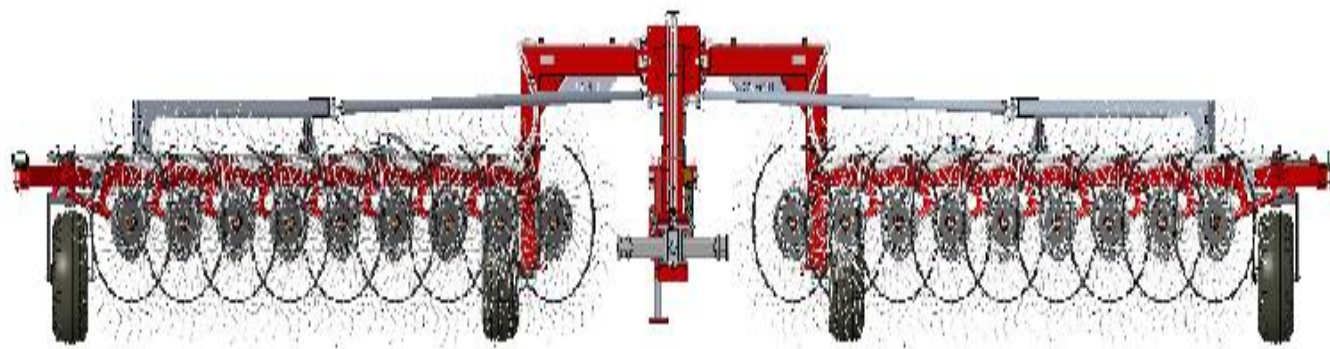


Республика Беларусь  
ООО «АгроГруппДПол»

# ГРАБЛИ-ВОРОШИЛКА ПРИЦЕПНАЯ ГВП-16

Руководство по эксплуатации



**EAC**

*Благодарим за приобретение нашей  
машины*

*Советуем внимательно прочитать данное  
руководство*

Настоящее руководство по эксплуатации (далее руководство) распространяется на грабли-ворошилку прицепную ГВП (именуемую далее “грабли-ворошилка” или “машина”) и содержит сведения о конструкции, принципе действия, характеристиках, составных частях и указания, необходимые для ее правильной и безопасной эксплуатации, использования по назначению, технического обслуживания и регулирования, хранения и транспортирования.

Данное руководство также предназначено для предупреждения о возможных ситуациях угроз здоровью человека при работе с машиной.

Точное соблюдение, содержащихся в руководстве рекомендациях, обеспечит продолжительную и безаварийную работу, а также повлияет на снижение эксплуатационных затрат.

Термины «спереди», «сзади», «справа» и «слева» в данном документе следует понимать исходя из направления движения агрегата вперед.

Расшифровка условного обозначения граблей-ворошилки:

- ГВП – обозначение типа (прицепная);
- 18 – количество рабочих колес.

Пример записи обозначения при заказе и в другой документации:

“Грабли-ворошилка прицепная ГВП-18 ТУ ВУ 291103215.011-2023”.

## Содержание

1. Остаточный риск по безопасности при эксплуатации и обслуживании граблей-ворошилки.....	5
2. Вводная информация .....	7
3. Назначение изделия .....	8
4. Указания по мерам безопасности.....	8
5. Технические характеристики.....	14
6. Устройство и работа изделия.....	14
7. Использование по назначению .....	18
7.1 Подготовка трактора к работе.....	18
7.2 Подготовка граблей-ворошилки к работе .....	19
7.3 Использование граблей-ворошилки в работе.....	20
7.4 Отсоединение граблей-ворошилки от трактора.....	21
8. Техническое обслуживание.....	21
8.1 Указания по безопасности при техническом обслуживании.....	22
8.2 Ежедневное техническое обслуживание.....	22
8.3 Обслуживание по окончании сезона.....	23
8.4 Замена рабочих колес и/или пальцев.....	23
8.5 Замена основных поворотных колес.....	24
8.6 Замена основных ходовых колес.....	25
8.7 Смазка граблей-ворошилки.....	25
9. Хранение и транспортирование.....	26
9.1 Хранение граблей-ворошилки.....	26
9.2 Транспортирование граблей-ворошилки.....	27
10. Перечень возможных неисправностей и указания по их устранению.....	28
11. Комплектность.....	29
12. Срок службы. Гарантии изготовителя.....	29
13. Свидетельство о консервации.....	30
14. Свидетельство об упаковывании.....	31
15. Свидетельство о приёмке.....	32
16. Требования безопасности по окончании назначенного срока службы.....	33

Гарантийный талон

## ► 1 Остаточный риск по безопасности при эксплуатации и обслуживании граблей-ворошилки

Несмотря на то, что изготовитель берет на себя ответственность за конструкцию и обозначения с целью исключения опасностей при использовании граблей-ворошилки по назначению, возможно возникновение некоторых опасностей для жизни и здоровья человека во время работы граблей-ворошилки, ее обслуживания и хранения, остаются элементы риска, которые не исключены.

Остаточные риски возникают из-за ошибочного или неправильного использования машины обслуживающим персоналом.

**Наиболее вероятная опасность возникает при выполнении следующих запрещенных действий:**

- использование машины для других целей, чем цели, описанные в данном документе;

- присутствие посторонних лиц, особенно детей, во время работы машины;

- самовольное внесение каких-либо изменений;

- обслуживание граблей-ворошилки несовершеннолетними лицами, лицами, не имеющими удостоверения на право управления трактором, не ознакомление с данным руководством;

- обслуживание граблей-ворошилки лицами, находящимися под влиянием алкоголя, наркотических средств, выполнение работ под поднятыми и не заблокированными от падения элементами машины;

- нахождение людей в рабочей зоне машины при ее работе, а также перевозка людей на граблях-ворошилке;

- нахождение людей между граблями-ворошилкой и трактором во время работы двигателя трактора;

- выполнение операций обслуживания и регулировок машины при работающем двигателе трактора.

**Необходимо обратить особое внимание на элементы машины, и ситуации, создающие опасность для оператора и окружающих:**

- *Опасность быть раздавленным*, возникающая во время присоединения машины к трактору с работающим двигателем (в момент подачи трактора назад и недостаточным расстоянием при сцепке), а также при самопроизвольном откатывании машины при отсоединении от трактора;

- *Опасность получения увечья* об острые элементы колес, возникающая при неправильной позиции оператора во время регулировки и обслуживания машины;

- *Опасность удара, получения увечья, возникающие при потере устойчивости машины* при неустановленной в нижнее положение и незафиксированной опоре во время отсоединения с трактором, при самопроизвольном откатывании машины при отцеплении от трактора, при хранении и транспортировании, а также при монтаже и демонтаже тяжеловесных элементов; *при установке боковых рам в транспортное или рабочее положение;*

- *Опасность захвата или затягивания* при контакте с вращающимися колесами;

- *Опасность раздавливания, раздробления тела*, возникающая при нахождении в зоне движения граблей-ворошилки, особенно при ее поворотах и разворотах;

- *Опасность соскальзывания, спотыкания и падения, зацепления* при проведении работ по техническому обслуживанию и проверке технического состояния машины.

Указывая остаточные риски, грабли-ворошилка рассматривается как машина, которая спроектирована и изготовлена в соответствии с современным состоянием машиностроения.

*Оценка остаточных рисков.*

*Остаточных рисков можно избежать:*

- внимательно изучив руководство по эксплуатации;

- не допуская нахождение лиц на граблях-ворошилке во время работы и при переездах, запрещая нахождение между трактором и граблями-ворошилкой во время работы двигателя трактора;
- сохраняя безопасное расстояние к работающей машине;
- исключая попадание одежды и частей тела во вращающиеся колеса;
- выполнением осмотра и регулировок машины при заглушенном двигателе трактора;
- выполнением консервации и ремонта машины только соответствующим обученным персоналом, имеющим права на управление трактором и изучившим данное руководство;
- ограничением доступа к граблям-ворошилке детей;
- соблюдением правил дорожного движения во время езды по дорогам общего пользования и правил гигиены труда.

А также:

- перед началом работы необходимо проверить состояние машины и соединения составных элементов. Все возникшие повреждения следует немедленно устранить;
- перед выходом с кабины и перед каждым действием, выполняемым с граблями-ворошилкой, следует выключить двигатель, вынуть ключ из замка зажигания и удостовериться, что все вращающиеся узлы машины остановлены.

**Внимание!**

*Остаточные риски сохраняются в случаях несоблюдения приведенных указаний и требований*

**▶ 2 Вводная информация**

Марка машины Грабли-ворошилка прицепная ГВП-18

Заводской номер \_\_\_\_\_

Год выпуска \_\_\_\_\_

Производитель ООО «АгроГруппДПол».

**Адрес производителя:**

ООО «АгроГруппДПол»  
224029 Республика Беларусь,  
г.Брест, ул.Коммерческая, 17 В  
т/ф (+375 162) 970465  
E-mail: [d-pol@list.ru](mailto:d-pol@list.ru), сайт: [www.d-pol.by](http://www.d-pol.by)

*Адрес регионального торгового представителя:*

### ▶ 3 Назначение изделия

Грабли-ворошилка предназначена для сгребания травы, ворошения травы в покосах, для сгребания травы в валки и для оборачивания валков скошенной травы.

Грабли-ворошилка агрегируется с тракторами тягового класса не ниже 2 с гидравлической системой и прицепной сцепкой.

Нагрузка на переднюю ось трактора должна составлять не менее 0,2 от массы трактора.

За счет системы балансирования грабли-ворошилка приспособляется в работе к любому типу поверхности для сгребания и ворошения. Наилучшие результаты достигаются на выровненных полях и склонах крутизной до 8°, не имеющих глубоких борозд и рвов при влажности массы от 20 % до 60 %.

Грабли-ворошилка предназначена исключительно к работе в сельском хозяйстве.

Использование граблей-ворошилки для других целей будет рассматриваться как использование не по назначению.

Выполнение требований по использованию, обслуживанию и ремонту машины, согласно с рекомендациями производителя и точное их соблюдение является условием использования машины по назначению.

Использование граблей-ворошилки для каких-то иных целей, произвольное внесение в конструкцию каких-либо изменений без согласия производителя, освобождает последнего от ответственности за возникшие повреждения или ущерб, а также влечет за собой прекращение действия гарантии.

*Машину могут эксплуатировать, использовать и ремонтировать исключительно только те лица, которые ознакомлены с ее подробными характеристиками и техникой безопасности при работе с ней.*

*Правила, касающиеся предотвращения несчастных случаев, а также основные требования по технике безопасности должны строго соблюдаться.*

*Изготовитель оставляет за собой право на внесение конструкторских изменений, улучшающих работу граблей-ворошилки или облегчающих ее обслуживание, которые не всегда могут быть своевременно внесены в данное руководство.*

### ▶ 4 Указания по мерам безопасности

**Грабли-ворошилка изготовлена на высоком техническом уровне с учетом требований правил техники безопасности.**

**Тем не менее при работе с ней могут возникнуть ситуации, опасные для здоровья пользователя или третьих лиц. Может быть так же нанесён ущерб машине или другой материальный ущерб. Опасные ситуации могут возникнуть при не соблюдении требований данного раздела.**

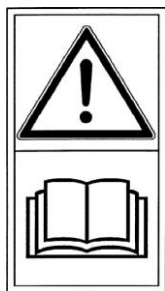
#### **Предупреждающие и запрещающие знаки и символы**

Применяемые на граблях-ворошилке, в руководстве по эксплуатации предупреждающие, запрещающие, а также информационные знаки, символы и надписи указывают на возможные опасные места на машине или на особо важную информацию, их требования необходимо неукоснительно выполнять.

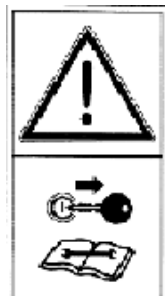
Предупреждающие и запрещающие символы запрещается снимать с машины. Неразборчивые и повреждённые символы необходимо незамедлительно восстановить или заменить.

*Используемые в руководстве и на машине символы (пиктограммы безопасности) имеют следующее значение:*



**Информационно-предупреждающие и запрещающие символы  
(и их размещение на машине)**

Для безопасной работы и правильного технического обслуживания обратись к руководству по эксплуатации



Заглуши двигатель и извлеки ключ зажигания перед началом работ по ремонту или обслуживанию



Не стой при сцепке между трактором и граблями-ворошилкой (в момент подачи трактора назад)



Соблюдай безопасное расстояние от машины. Угроза всему телу



Держись подальше от зоны смещений (при поворотах) движущейся машины



Не приближайся к вращающимся механизмам. Опасность захвата, затягивания



Места строповки для подъема граблей-ворошилки



Точки смазки (допускается обозначать кругами, а также приводить только в руководстве по эксплуатации)

В руководстве *словом или знаком «ВНИМАНИЕ!»*, заключением в рамку или выделением шрифтом помечена особо важная информация и требования, обеспечивающие безопасность обслуживающего персонала и исправность машины при обслуживании и эксплуатации.

### **Размещение информационно-предупреждающих символов**

Места размещения информационно-предупреждающих символов (пиктограмм безопасности) и мест зацепов при загрузке (места строповки) - на рамах граблей-ворошилки.

Табличка маркировки граблей-ворошилки размещена также на раме.

### **ВНИМАНИЕ!**

*Пользователь граблей-ворошилки должен заботиться о сохранности и читаемости символов и предупреждающих надписей, имеющих на машине. В случае их повреждения или уничтожения следует их обновить или заменить новыми. Наклейки с символами можно приобрести у изготовителя машины.*

### **Общие положения по безопасности**

**Обслуживающий персонал должен знать и строго выполнять изложенные в настоящем руководстве требования по безопасности и предотвращению несчастных случаев при наладке, обслуживании и эксплуатации агрегата.**

### **ВНИМАНИЕ!**

*Прежде чем ввести новую грабли-ворошилку в эксплуатацию изучите содержание настоящего руководства по эксплуатации с целью избегания несчастных случаев. Необходимо соблюдать следующие правила:*

- С граблями-ворошилкой может работать только лицо, имеющее право на управление сельскохозяйственным трактором.
- В процессе работы граблей-ворошилки в кабине трактора должен находиться только механизатор.
- Не допускается обслуживание граблей-ворошилки посторонними лицами, не ознакомленными с данным руководством по эксплуатации.
- Кроме данного руководства по эксплуатации следует также соблюдать правила дорожного движения и положения по технике безопасности и охране труда.
- Предостережения (пиктограммы безопасности), помещённые на граблях-ворошилке предоставляют указания, касающиеся безопасности пользователя, третьих лиц и избегания несчастных случаев.
- Во время движения по общественным дорогам, необходимо соблюдать правила дорожного движения.
- Перед каждым выездом машины, необходимо проверить: все ли элементы граблей-ворошилки находятся в надлежащем состоянии. Повреждения, которые возникли, следует безотлагательно устранить.
- Не начинать работу, не убедившись, что движение агрегата и работа механизмов никому не угрожает.
- Избегать пребывания в зоне работы машины.

**ВНИМАНИЕ!**

*Не прикасайтесь к вращающимся подвижным частям (рабочим колесам), когда оборудование находится в действии*

- Отсоединение граблей-ворошилки от трактора, а также демонтаж ходовых колес должны производиться на твердом ровном грунте.
- Держите Ваши грабли-ворошилку всегда в исправном и чистом состоянии.
- Избегать слишком свободной одежды, которая может быть захвачена подвижными элементами машины.
- Запрещено находиться на граблях во время движения агрегата.
- Во время работы следить за креплением граблей-ворошилки к трактору.
- Выбирайте оптимальную скорость движения агрегата для каждого участка поля.
- При работе на склонах строго следуйте инструкциям завода-изготовителя трактора, чтобы избежать опрокидывания. Работать рекомендуется сверху вниз и наоборот. Максимальный уклон при транспортировании граблей в агрегате с трактором не должен превышать 20°, при этом скорость снизить до (3 – 6) км/ч.
- Грабли-ворошилку следует при длительном хранении содержать в сухом помещении, на твердом и ровном (плоском) грунте.

**ВНИМАНИЕ!**

*Прежде чем выйти из кабины трактора и при выполнении каких-либо работ, связанных с машиной, необходимо выключить двигатель трактора, вынуть ключ из замка зажигания и затянуть стояночный тормоз*

**ВНИМАНИЕ!**

*Неправильное использование граблей-ворошилки неподготовленным персоналом может привести к несчастным случаям со смертельным исходом*

**Агрегатирование**

- Соблюдайте предельную осторожность во время соединения граблей-ворошилки с трактором и во время ее отсоединения (особенное внимание следует обращать на детей).
- Запрещается находиться при сцепке между трактором и граблями-ворошилкой (в момент подачи трактора назад).
- При отцеплении граблей-ворошилки от трактора необходимо предварительно его зафиксировать против самопроизвольного откатывания, используя стояночный тормоз

и/или противооткатные упоры для колес.

- Во время выполнения каких-либо действий при обслуживании граблей-ворошилки необходимо заглушить двигатель, вынуть ключ из замка зажигания и затянуть стояночный тормоз

- Грабли-ворошилку следует соединять исключительно с тракторами из рекомендованных классов.

- С граблями-ворошилкой может работать только лицо, имеющее право управлять сельскохозяйственными тракторами.

- Во время агрегирования следует остерегаться минимальной нагрузки на переднюю ось трактора.

### **ВНИМАНИЕ!**

*Работа с использованием трактора другого класса кроме рекомендованного производителем, может привести к потере трактором устойчивости при работе или стоянке. Нагрузка на переднюю ось трактора не может быть менее 20 % его собственной массы.*

### **Обслуживание**

- С граблями-ворошилкой может работать только лицо, имеющее право управлять сельскохозяйственным трактором, и ознакомленное с данным руководством.

- Запрещается допускать к обслуживанию граблей-ворошилки посторонних лиц.

- Запрещается допускать к обслуживанию машины детей и лиц после потребления алкоголя.

- Перед тем, как выйти из трактора или начать выполнение каких-либо ремонтных работ на агрегате, следует отключить двигатель и вынуть ключ из замка зажигания. Затянуть ручной тормоз и закрепить устройство в неподвижном положении.

- Перед началом работы необходимо проверить состояние машины и соединения составных элементов.

- Во время работы следует убедиться, что вблизи машины нет посторонних лиц.

- Любые работы по обслуживанию следует выполнять при отключенном двигателе.

- Категорически запрещается во время работы проводить чистку машины, какие-либо ремонты и прикасаться к вращающимся деталям (рабочим колесам). Осмотр, регулировку и уход за агрегатом осуществлять при остановке трактора.

- При монтаже и демонтаже тяжеловесных узлов необходимо использовать имеющиеся в наличии подъемные средства.

- Запрещается производить какие-либо работы с колесами машины без установки домкратов.

- Запрещается накачивать шины без периодической проверки давления в процессе накачки.

- При запуске машины необходимо обращать внимание на предупредительные знаки.

### **Транспортировка**

Транспортировка граблей-ворошилки на транспортных средствах от производителя к продавцу или клиенту подробно описана в разделе "Хранение и транспортировка". Необходимо соблюдать правила безопасности во время загрузки, правильно закрепить грабли-ворошилку на прицепе автомобиля. Места зацепки канатов или цепей обозначены пиктограммами.

При агрегатировании:

- Грабли-ворошилка должна быть оснащена световозвращателями (передними, задними и боковыми), а при транспортировке по общественным дорогам знаком ограничения максимальной скорости (10 км/ч) и устройствами световой сигнализации (задние габаритные огни, стоп-сигнал, задние указатели поворота).

- Запрещается перевозка на граблях-ворошилке людей и предметов.

- Перед выездом на дорогу общего пользования следует проверить действие световой сигнализации.

### **ВНИМАНИЕ!**

*В транспортном положении граблей-ворошилки обязательно фиксировать секции рабочих колес.*

- Перед началом работы следует проверить ближайшее окружение трактора и граблей-ворошилки и убедиться, что поблизости отсутствуют посторонние лица (особенно дети!).

- Необходимо обращать внимание на вынос машины. (Значительная ширина граблей-ворошилки).

- Быть особенно осторожным во время выполнения разворота трактора с граблями-ворошилкой, как во время транспортировки, так и при выполнении работы на поле, особенно, если поблизости находятся люди или предметы.

### **Консервация**

Следует регулярно контролировать правильность соединения всех винтов и гаек машины. Во время консервационных работ и прочих операций машина должна быть установлена в стабильном положении, при установленной в нижнее положение и зафиксированной опоре.

Не допускается проведение ремонтных и консервационных работ под поднятыми узлами машины, не защищенных от произвольного падения. Во время проведения консервационных, ремонтных работ и замены деталей, следует использовать соответствующие инструменты и защитные перчатки.

### **ВНИМАНИЕ!**

*Работы по консервации, очистке или устранению функциональных неисправностей граблей-ворошилки должны проводиться при отключенном двигателе трактора. Ключ должен быть удален из замка зажигания.*

### **Хранение**

- Отсоединение машины от трактора может происходить только после отключения двигателя трактора, вынимания ключа из замка зажигания и затягивания стояночного тормоза.

- Грабли-ворошилку следует хранить в чистоте в помещении или под навесом.

- Хранение машины должно происходить на плоской поверхности, в местах, где нет возможности случайно получить травму. Хранение машины следует производить при установленной стойке, поддерживающей сницу и зафиксированной опоре.

### **ВНИМАНИЕ!**

*Соблюдайте осторожность при проведении работ около граблей-ворошилки. Обращать внимание на острые элементы колес - спицы (пальцы) и пружины - существует опасность получения травмы!*

### **ВНИМАНИЕ!**

*Несоблюдение указанных выше правил может создать угрозу для оператора и сторонних лиц, а также может привести к повреждению машины.*

*За ущерб, возникший в результате несоблюдения этих правил, ответственность несет исключительно пользователь.*

**Обслуживающий персонал должен знать и строго выполнять изложенные в настоящем руководстве требования по безопасности и предотвращению несчастных случаев при наладке, обслуживании, эксплуатации, хранении и транспортировании граблей-ворошилки.**

## ► 5 Технические характеристики

Основные параметры и размеры граблей-ворошилки приведены в таблице 1.

Таблица 1

Наименование показателя	Значение показателя
Тип	Прицепной
Агрегатирование, тяговый класс трактора, не ниже	2
Производительность за час основного времени, га/ч	7 – 11
Коэффициент использования сменного времени, не менее	0,70
Коэффициент использования эксплуатационного времени, не менее	0,68
Рабочая ширина захвата, м, не менее	8,1
Рабочая скорость, км/ч	7 - 10
Транспортная скорость, км/ч, не более	10
Дорожный просвет, мм, не менее	250
Количество рабочих колес, шт.	18
Диаметр рабочих колес, мм, не менее	1200
Габаритные размеры в рабочем положении:	
- длина, мм, не более	10000
- ширина, мм, не более	10500
- высота, мм, не более	1800
Габаритные размеры в транспортном положении:	
- длина, мм, не более	10000
- ширина, мм, не более	3100
- высота, мм, не более	1800
Масса (конструкционная), кг, не более	2500
Ширина валка, м, не более	1,8
Коэффициент вспушенности, %, не менее	30
Потери, %, не более	2,0
Загрязнение сена (соломы) почвой, %, не более	0
Количество обслуживающего персонала, чел.	1

## ► 6 Устройство и работа изделия

Грабли-ворошилка - это прицепная машина без рабочего места оператора, управляется и обслуживается механизатором (трактористом).

*Принцип работы граблей-ворошилки* основывается на базе независимых и взаимозаменяемых рабочих колес, которые монтируются на подшипниках. Рабочие колеса без привода, работают от соприкосновения с поверхностью земли.

Колеса состоят из упругих спиц (пальцев), которые изготавливаются из высокопрочной стали. Спицы колеса во время работы должны слегка касаться стерни, пружины на раме должны быть достаточно натянуты. Рабочие колеса независимы от ходовой части, благодаря чему система может работать в любых условиях.

Машина приспособляется в работе к любому типу поверхности для сгребания, ворошения, так как имеется система балансирования.

Грабли-ворошилка представляет собой колесно-пальцевую структуру прочной и надежной конструкции. Прочность и надежность конструкции граблей-ворошилки (рис.1) обеспечивают рамы: задняя поперечная 4, центральная 2, две боковые 1. На боковых рамах установлены рабочие колеса 3.



Рисунок 1. Рамы

Рамы в свою очередь закреплены на поворотных стойках. Поворотные стойки вместе с рамами и рабочими колёсами закреплены на поворотных рычагах. К стойкам задней поперечной рамы 4 с помощью ступиц установлены опорные колеса 5.

Центральная рама 2 крепится к задней раме 4 с помощью фланцевого соединения. Она состоит из двух частей: задней балки и передней. К передней балке крепятся сноры 2 с опорной стойкой 3 (рис.2).

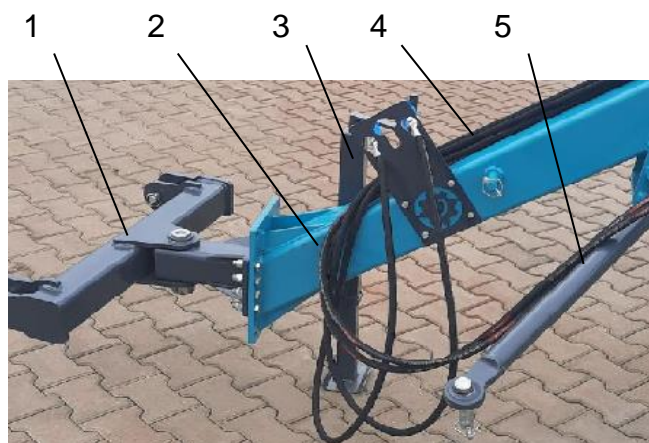


Рисунок 2. Элементы крепления к передней балке центральной рамы

Боковые рамы 1 (см. рис.1) присоединяются к стойкам задней рамы 4 с помощью шарниров. С внутренне стороны рамы в рабочем положении закрепляется штанга 5 (изображена незакрепленной) (см. рис. 2). В передней части боковой рамы установлены на специальных кронштейнах самоустанавливающиеся колеса (рис. 3). За счет двух степеней свободы в шарнире боковые рамы имеют возможность копировать рельеф поля. На поворотных осях самоустанавливающихся колес, смонтированы успокоители, которые предназначены для стабилизации хода колес во время движения. Успокоители состоят из тормозного диска 1 (см. рис. 3), колодок 2 и 3, пружины 4 с регулировочным болтом 5 и гайкой 6.

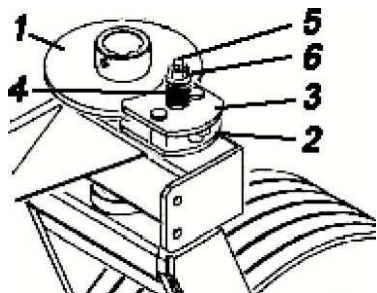


Рисунок 3. Самоустанавливающееся колесо

На нижних гранях боковых рам 8 приварены втулки (рисунок 4), в которых установлены рычаги 3 на втулках. На ступицах 2 рычагов крепятся пальцевые колеса 1.

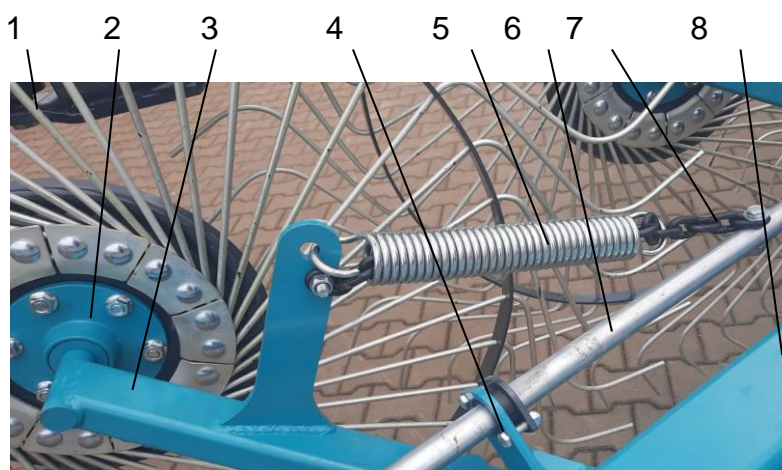


Рисунок 4. Пальцевое (рабочее) колесо

Через проушины 4 на верхних гранях боковых рам продета подъемная труба 6. Для обеспечения заданного давления на почву и копирования рельефа поля пальцевые колеса имеют поддерживающую пружину 5, которая соединена с подъемной трубой 6. Для фиксации пальцевого колеса относительно подъемной трубы служит страховочная цепь 7.

Подъем пальцевых колес из рабочего положения в транспортное осуществляется с помощью гидроцилиндров 4 (рисунок 5), которые соединяются вилкой на корпусе с проушиной 5 на боковой раме, а вилкой на штоке с проушиной 3 на подъемной трубе с помощью пальцев. Подача масла в рабочие полости гидроцилиндра осуществляется с помощью рукавов высокого давления 1 и 2.

Регулировка давления пальцевых колес на почву осуществляется при помощи поднятия и ли опускания пальцевого колеса с фиксацией положения с помощью звеньев страховочной цепи 7 (см. рис. 4) и проушины приваренной к подъемной трубе, которые закрепляются между собой болтовым соединением.

Для фиксации боковых рам в транспортном положении грабли-ворошилки комплектуются страховочными штангами 5 (не закреплена в рабочем режиме граблей-ворошилки) (см. рис. 2), которая крепится к пальцам в петлях на снице и боковой раме с помощью шплинтов.



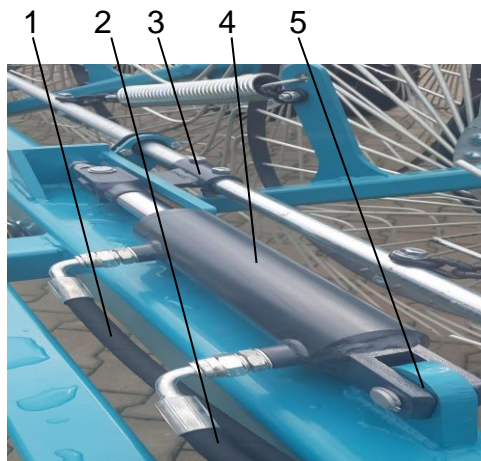


Рисунок 5. Подъемный гидроцилиндр

На рис. 6 показана установка штанги 1 в транспортном положении граблей-ворошилки.



Рисунок 6. Страховочная штанга в транспортном положении

При помощи гидросистемы осуществляется перевод рабочих колес (поднятие) из рабочего положения в транспортное положение и обратно.

Гидросистема граблей-ворошилки включает в себя гидроцилиндры 4, рукава высокого давления 1, 2 (см.рис. 5), муфты и переходники. Рукава высокого давления 2 (см. рис.6) гидроцилиндров протянуты на центральной балке 3 через направляющие. К цилиндру перевода пальцевых колес в транспортное положение подведены два рукава высокого давления 1, 2 (см.рис. 5). К гидросистеме трактора присоединяются два рукава высокого давления.

К трактору грабли-ворошилка прицепляется сцепным устройством 1 (см. рис. 2).

Грабли-ворошилка оснащена световозвращателями (передними, задними и боковыми), а при транспортировке по общественным дорогам знаком ограничения максимальной скорости (10 км/ч) и устройствами световой сигнализации (задние габаритные огни, стоп-сигнал, задние указатели поворота) (рис. 7).



Рисунок 7. Устройства световой сигнализации

## ► 7 Использование по назначению

Грабли-ворошилка отправляется с предприятия-изготовителя в собранном виде, некоторые детали и сборочные единицы сняты со своих мест, упакованы и положены в тару, поэтому перед работой граблей-ворошилки необходимо провести их составление.

Грабли-ворошилку нужно установить с таким расчетом, чтобы была возможность подъехать к ней и присоединить ее к трактору, перевести агрегат в транспортное положение.

### 7.1 Подготовка трактора к работе

Подготовка трактора к совместной работе с граблями-ворошилкой заключается в проверке его общей исправности, согласно инструкции по обслуживанию трактора (особенно следует обратить внимание на исправность прицепного устройства).

Принимая во внимание большую эксплуатационную массу граблей-ворошилки и угрозу потери управляемости, следует агрегатировать машину с рекомендованными классами тракторов: *не ниже класса 2*, оснащёнными стандартными балластами передней

оси и задних колес, согласно с данными в технических характеристиках трактора.

Пред началом работ необходимо установить колеса трактора так, чтобы колея передних и задних колес была 1400-1600 мм.

#### **ВНИМАНИЕ!**

*Гидросистема трактора должна обеспечивать давление от 16 (160) до 20 МПа (200 бар).*

*Нагрузка на переднюю ось трактора должна всегда составлять не менее 20% тяжести самого трактора, готового к работе.*

## 7.2 Подготовка граблей-ворошилки к работе

### 7.2.1 Меры безопасности.

Строго следуйте инструкциям и соблюдайте предписания по безопасности.

Прием, погрузочно-разгрузочные работы, работы по подготовке, обслуживанию, постановке (снятии) на хранение выполнять с использованием грузоподъемных механизмов, исключающих поднятие тяжелых элементов вручную.

Строповки граблей-ворошилки проводить только в обозначенных местах.

При выполнении монтажных работ допускается поднимать и перемещать вручную грузы в соответствии с действующим законодательством по охране труда.

Регулярно проверяйте затяжку винтовых соединений, при необходимости подтянуть.

Регулярно проверяйте давление в шинах колес.

Перед запуском агрегата проверьте зону вокруг него, чтобы там не было посторонних лиц, особенно детей, и животных.

Обеспечьте хороший обзор. Проводите эксплуатацию в надлежащей одежде. Гидросистема находится под высоким давлением. Все рукава высокого давления и соединения регулярно проверять на герметичность и на внешнее повреждение! Повреждения устранить! *Выброшенное под давлением масло может привести к травмам и пожарам.* При получении травмы немедленно обратитесь к врачу.

### **ВНИМАНИЕ!**

*Течение и подтекание рабочей жидкости гидросистемы трактора и граблей-ворошилки недопустимо.*

Гидравлические шланги гидросистемы граблей-ворошилки подключать к гидравлике трактора и отключать только при отсутствии давления в гидросистеме.

Проверьте исправность гидросистемы трактора и уровень масла в баке, при необходимости долейте масло до нужного уровня.

При прокачивании гидросистемы граблей-ворошилки после замены масла, необходимо опустить на землю подъемник с держателем вильчатого захвата, во избежание несчастных случаев.

Начинать работу только, если все защитные устройства целы, установлены и находятся в надлежащем состоянии. Перед запуском агрегата проверьте абсолютную целостность всех защит для транспортировки и эксплуатации.

*После окончания работы необходимо, отключить двигатель трактора, включить стояночный тормоз, вынуть ключ зажигания.*

### 7.2.2 Присоединение граблей-ворошилки к трактору

Внешним осмотром проверить состояние граблей-ворошилки. Все узлы и детали должны быть надежно закреплены.

Установить опору (домкрат), поднять сницу на уровень прицепной вилки трактора. Подать трактор задним ходом к граблям-ворошилке и регулируя раскосы прицепного устройства трактора, выровнять их по горизонтали и присоединить грабли-ворошилку к трактору. Закрепить опорную стойку граблей-ворошилки в транспортном положении.

### **ВНИМАНИЕ!**

*В обязательном порядке используйте страховочный канат, который защитит от поломки машину в случае отсоединения от трактора во время работы или при транспортировке*

### **ВНИМАНИЕ!**

*Запрещается соединение машины с трактором при работающем двигателе трактора, запрещается находиться между машиной и трактором.*

*Соблюдать предельную осторожность при соединении машины с трактором.*

Перед подключением гидравлики машины к трактору выполните следующее:

- Проверьте и при необходимости, очистите от грязи быстроразъемные соединения на гидрошланге.
- Осмотрите все фитинги и шланги на предмет утечки и искажения. При необходимости, отремонтируйте.
- Соедините гидрошланг с быстроразъемными соединителями трактора.
- Подвяжите шланги к элементам навески трактора с целью исключения их повреждения.

### ВНИМАНИЕ!

*Грязь в гидросистеме может повредить уплотнительные кольца, тем самым вызвав протечки, потерю давления и общее повреждение гидросистемы*

Перевести грабли-ворошилку в транспортное положение. Для этого необходимо, воздействуя на рычаг управления подъемом пальцевых колес, поднять пальцевые колеса. Перевести боковые крылья граблей в транспортное положение и зафиксировать страховочными штангами (рис. 8).



Рисунок 8

Для исключения поломок передних самоустанавливающихся колес, перевод боковых крыльев из транспортного положения в рабочее и обратно производить ручной поворот колес в направлении движения боковых балок.

Электрооборудование используют только при транспортировании граблей-ворошилки по дорогам общего пользования, для чего освобождают штепсельную вилку из зажима, разматывают жгут провод, вставляют вилку в розетку трактора.

### 7.3 Использование граблей-ворошилки в работе

На месте работы грабли-ворошилку переводят из транспортного положения в рабочее. Для этого необходимо отсоединить страховочную штангу 1 от боковой рамы и зафиксировать её с помощью пальцев на центральной раме 3 (см. рис. 6).

При помощи фиксации болтом различных звеньев страховочной цепи 7 (см.рис 4) отрегулировать давление пальцевых колес на почву. Окончательную регулировку произвести по результатам пробного заезда.

Во время работы механизатор должен визуально контролировать качество выполнения технологического процесса. Качественного выполнения технологического процесса добиваются:

- регулировкой давления пальцевых колес на почву;
- регулировкой угла атаки боковых секций;
- подбором направления и скорости движения.

Давление пружинных пальцев на почву должно быть достаточным для качественного сгребания скошенной массы в валок, в то же время пальцы не должны захватывать дерн и почву.

При уборке трав, скошенных косилкой с сегментно-пальцевым режущим аппаратом, необходимо двигаться в том же направлении, в котором работала косилка.

При уборке трав, скошенных косилкой с ротационным режущим аппаратом, необходимо двигаться в противоположном направлении движения косилки.

Если скошенная масса предварительно подвергалась ворошению (вспушиванию), направление движения не имеет особого значения.

Скорость граблей-ворошилки выбирают в зависимости от убираемой культуры, исходя из плотности и массы прокосов. Снижение скорости необходимо на холмах и неровных поверхностях

Выбирайте рабочие скорости агрегата в зависимости от состояния поля (луга).

Движение граблей-ворошилки по полю должно исключать крутые повороты. Прежде чем развернуться, необходимо снизить скорость трактора и поднять пальцевые колеса гидроцилиндрами подъемного механизма. После разворота заезжают на следующие прокосы, колеса переводят (опускают) в рабочее положение и продолжают движение, следя за выполнением технологического процесса.

Во время переездов в начале и конце смены, а также внутрисменных и других транспортных переездов грабли-ворошилка должна быть переведена в транспортное положение во избежание поломки пружинных пальцев и пальцевых колес.

#### **ВНИМАНИЕ!**

*Не допускать поворота граблей-ворошилки с опущенными рабочими колесами, так как это может вызвать их поломку. Повороты выполнять на пониженных скоростях.*

*Следует быть предельно осторожным, если в зоне действия граблей-ворошилки находятся люди или предметы*

#### **ВНИМАНИЕ!**

*Во время переездов грабли-ворошилка должна быть переведена в транспортное положение*

Следите за работой гидравлической системы, при обнаружении подтекания масла немедленно его устраняйте.

#### **ВНИМАНИЕ!**

*Всякие случаи с обслуживанием, которые возникли во время работы граблей-ворошилки, требующие реакции обслуживающего персонала, следует проводить после того, как трактор остановится, после выключения двигателя трактора, когда затянут стояночный тормоз.*

### **7.4 Отсоединение граблей-ворошилки от трактора**

- Установите грабли-ворошилку на ровной площадке, чтобы исключить ее перекатывание после отсоединения от трактора.
- Установите откидную подставку на сниси в положение хранения (опустите ее вниз).
- Снимите давление в гидросистеме, поставив все рычаги управления гидросистемой трактора в положение "нейтральное".
  - Отключите гидрорукава от быстросъемных соединений трактора.
  - Отсоедините кабель СКВ между трактором и граблями-ворошилкой.
  - Снимите страховочный канат.
  - Расфиксируйте сцепное устройство.
  - Медленно отъезды трактором от граблей-ворошилки.

## **► 8 Техническое обслуживание**

***К работам по эксплуатации и техническому обслуживанию граблей-ворошилки допускаются лица, изучившие требования настоящего руководства и прошедшие инструктаж по технике безопасности.***

## 8.1 Указания по безопасности при техническом обслуживании

- Следуйте установленным срокам технических обслуживаний.
- Погрузочно-разгрузочные работы, работы по подготовке, обслуживанию, постановке (снятии) на хранение выполнять с использованием грузоподъемных механизмов, исключающих поднятие тяжелых элементов вручную.
- Строповку граблей-ворошилки проводить только в обозначенных местах.
- При выполнении монтажных работ допускается поднимать и перемещать вручную грузы в соответствии с действующим законодательством по охране труда.
- При техническом обслуживании в гидросистеме не должно быть давления, двигатель трактора выключен.
- Уход и техническое обслуживание граблей-ворошилки проводить только после постановки ее на твердую ровную почву, на откидную подставку под сницами, при необходимости на подставки (домкраты).
- Всегда глушите двигатель трактора и вынимайте ключ из замка зажигания перед обслуживанием.
- Используйте защиту для рук и лица при устранении утечки гидравлической жидкости, находящейся под высоким давлением.
- Используйте респиратор для работы с распылителями при покраске.
- Проводите работы в хорошо проветриваемом помещении, оборудованном по правилам пожарной безопасности или на открытой площадке.
- Не сливайте остатки смазки и промывной воды в местах нахождения людей и животных, они ядовиты и могут вызвать отравление людей и животных.
- Не работайте под граблями-ворошилкой, если под колеса не установлены упоры.

### ВНИМАНИЕ!

*Следите, чтобы площадка для проведения технического обслуживания была сухой и чистой. Риск падения на масляном или мокром полу*



### ВНИМАНИЕ!

*Во время замены рабочих органов следует применять правильные инструменты и защитные рукавицы.*

## 8.2 Ежедневное техническое обслуживание

Ежедневно после окончания работы следует:

- машина должна быть тщательно очищена;
- произвести общий осмотр граблей-ворошилки, обращая внимание на состояние рабочих колес: поврежденные спицы должны быть заменены; в случае каких-либо люфтов – необходимо заменить подшипники;
- осмотреть соединения частей и узлов.

Поврежденные или изношенные детали заменить.

- проверить техническое состояние резьбовых соединений – изношенные детали заменить новыми.

При замене гаек и болтов использовать крепежные элементы аналогичные заводским, или более высокого качества. Убедиться, что заменяемые болты соответствуют назначению, резьба их не загрязнена, в противном случае болты могут быть повреждены при затяжке.

- проверить надежность соединения граблей-ворошилки с трактором;
- проверить целостность и герметичность гидросистемы;
- проверить состояние шин опорных колес.

**ВНИМАНИЕ!**

*Всякие действия по обслуживанию следует выполнять после того, когда грабли-ворошилка будет опущена на землю, после выключения двигателя трактора, когда затянут стояночный тормоз.*

**8.3 Обслуживание по окончании сезона**

После окончания сезона работы, грабли-ворошилку следует установить на подставки аккуратно почистить от загрязнений. Изношенные или поврежденные рабочие элементы следует заменить, а все ослабленные винтовые соединения затянуть.

Разобрать, очистить и промыть подшипники осей ходовых колес, рабочих колес, смазать подшипники и вновь собрать.

Снизить давление в шинах колес на 30% от величины давления в рабочем состоянии.

При необходимости, снять с граблей-ворошилки шины ходовых колес и сдать на склад.

Повреждения лакокрасочного покрытия следует зачистить и снова покрыть слоем защитной краски, затем грабли-ворошилку (неокрашенные поверхности) необходимо смазать согласно с инструкцией по смазке.

**ВНИМАНИЕ!**

*К работам по техническому обслуживанию граблей-ворошилки должны допускаться лица, достигшие 18-летнего возраста, имеющие соответствующую квалификацию и прошедшие инструктаж по охране труда на соответствующие работы*

**8.4 Замена рабочих колес и/или пальцев**

Если требуется заменить колесо, полностью разберите фиксирующие гайки (1), удалите соответствующие винты (5) и снимите колесо со втулки (рис.9). Поставьте новое колесо, винты и соответствующие гайки. Палец 2: если требуется заменить один или несколько пальцев (которые изношены или сломаны), снимите соответствующую прижимную планку. Но для этого требуется убрать фиксирующие гайки (3) и соответствующие винты (4). После этого вы можете снять планку и палец. Установите новый палец, поставьте планку, затем вставьте фиксирующие винты и соответствующие гайки.

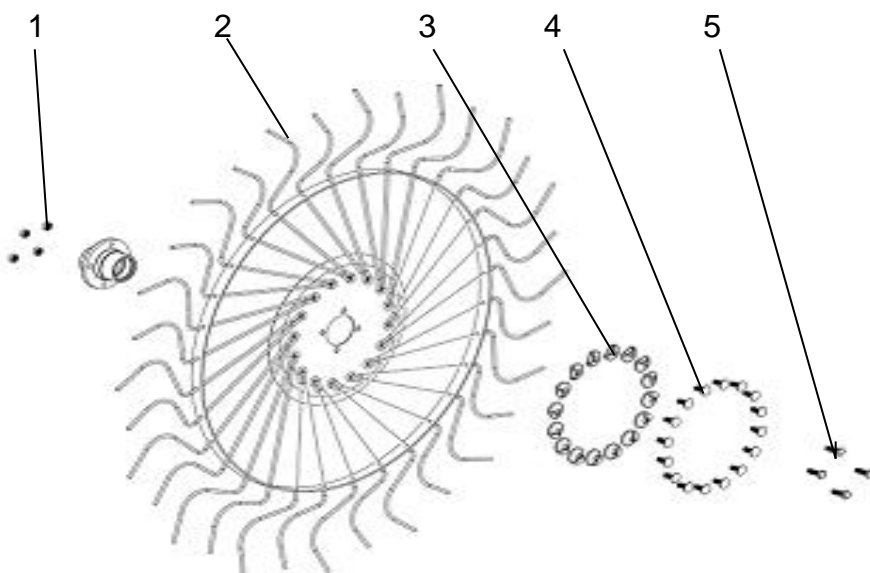


Рисунок 9

Зафиксировать колесо на ступице рычага с помощью болтов 5 и гаек 1.

**ВНИМАНИЕ!**

*Пальцы рабочих колес имеют достаточно высокую гибкость и пружинистость, а также криволинейную форму, проводите работы по замене пальцев с повышенной внимательностью, берегите органы зрения*

**8.5 Замена основных поворотных колес**

Для смены повреждённого колеса необходимо найти надёжное место с ровной и твёрдой поверхностью, что позволит предотвратить движение граблей-ворошилки во время проведения работ.

**ВНИМАНИЕ!**

*Перед проведением работ необходимо заглушить трактор, поставить его на стояночный тормоз, установить противооткатные упоры*

Устанавливают упоры, как под переднее, так и под заднее колесо со стороны противоположной поддомкрачиваемой. Очистить от загрязнений и пыли крепежные элементы и вилку снимаемого колеса.

Домкрат фиксируется в местах перед поворотными колесами и на внутренней стенке задней рамы для задних колес. Установить домкрат на твердую поверхность, обязательно удостоверившись, что он расположен перпендикулярно поверхности опоры - чтобы избежать срыва и падения граблей-ворошилки в процессе смены колёс.

Колесо 3 (рис. 10) с вилкой 4 для удобства демонтажа с помощью рычага повернуть так, чтобы ось колеса стала параллельна боковой балке.

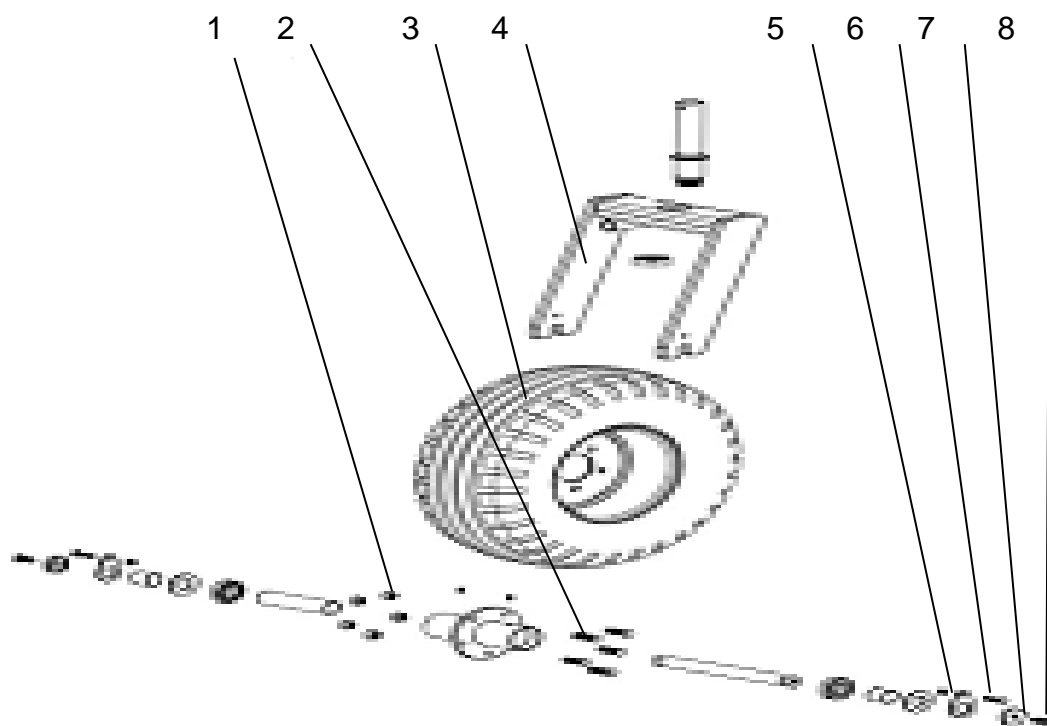


Рисунок 10

Ослабляем два винта 8 полуосей вилки с двух сторон, откручивая их против часовой стрелки. При этом помните, что винты не стоит выкручивать полностью, достаточно ослабить так, чтобы они свободно крутились по резьбе или появился зазор между вилкой 4 и шайбой 7, необходимый для дальнейшего извлечения колеса из вилки.

Откручиваются полностью болт 6 с гайкой 5 с двух сторон вилки. Если болт зажат в вилке или в фиксирующей шайбе, достать его позже при небольшом подъеме колеса над поверхностью.



Произвести подъем рамы домкратом на высоту отрыва колеса от опорной поверхности, далее аккуратно извлечь болты 6 (если они не были извлечены ранее), т.к. после их извлечение колесо вместе с осью должно выйти из проушин вилки.

**ВНИМАНИЕ!**

*Поддомкрачивание следует выполнять не спеша и очень аккуратно, контролируя стабильность рамы граблей-ворошилки*

Если же будет замечена нестабильность граблей-ворошилки, то домкрат необходимо опустить, после чего устранить проблему, поправив и выровняв инструмент.

**ВНИМАНИЕ!**

*Во избежание защемления конечностей не поддерживайте снизу колесо руками или ногами*

Поддомкратить раму настолько, чтобы ось колеса вышла из проушин вилки, а также чтобы не было препятствий для установки нового.

После снятия колеса с осью из вилки, откручиваем болты 2 и гайки 1, для снятия колеса со ступицы оси.

На ступицу устанавливается запасное колесо. В процессе следует контролировать, чтобы отверстия на ступице и диске совпадали.

Завершив установку, вставляются болты 2 и зажимаем их гайками 1.

## 8.6 Замена основных ходовых колес

Для смены задних колес необходимо руководствоваться рекомендациями для подготовки граблей-ворошилки к замене колес по 8.5.

Перед подъемом рамы на задних колесах ослабляются крепежные винты.

Поддомкратить раму настолько, чтобы не было препятствий для снятия колеса, а также чтобы не было препятствий для установки нового.

Окончательно выкручиваем крепежные винты. Снимается колесо.

Устанавливаем новое колесо, совмещая отверстия на диске колеса с отверстиями на ступице. Закручиваем болты ключом по часовой стрелке, затягивать в этот момент их не нужно, достаточно дожать до того, пока шляпки не прилягут к диску.

После того, как все болты будут вкручены, грабли-ворошилка опускается с таким расчетом, чтобы колесо касалось опоры, но на него не приходился полный вес, т.е. часть массы граблей-ворошилки удерживалась домкратом. В таком положении затягиваются болты. Происходит это не поочередно, а крестообразно, по пол оборота болт за болтом. Закрутив последний болт можно опускать грабли-ворошилку и снимать домкрат. Уже на земле болты ещё раз затягиваются, но уже в полную силу.

Произвести подкачку колеса до требуемого давления (не более 0,27 МПа).

**ВНИМАНИЕ!**

*После замены колес необходимо убрать все инструменты, домкрат, достать противооткатные упоры и зафиксировать их на снице*

## 8.7 Смазка граблей-ворошилки

Смазывать грабли-ворошилку необходимо в соответствии с указаниями в таблице 2 своевременно и в достаточной мере. Особое внимание следует уделить смазке новой грабли-ворошилке, детали которой еще не приработались

**ВНИМАНИЕ!**

*Недостаточное смазывание вызывает преждевременный износ трущихся частей, заедание и поломки*

Таблица 2

Место смазки	Кол. точек смазки	Периодичность смазки	Смазочные материалы
Подшипники в ступице колес	4	1 раз в сезон	Литол-24 ГОСТ 21150-87
Ось поворотного колеса	2	1 раз в сезон	Литол-24
Горизонтальная ось крыла	2	1 раз в сезон	Литол-24
Вертикальная ось крыла	2	1 раз в сезон	Литол-24
Ступица рабочего колеса	18	1 раз в сезон	Литол-24
Ось держателя колеса	18	1 раз в сезон	Литол-24
Втулка направляющая	18	1 раз в сезон	Литол-24
Ось раскоса	2	1 раз в сезон	Литол-24
Ось	2	1 раз в сезон	Литол-24

Примечание – Допускается применение других смазок со свойствами аналогичными свойствам указанной смазки.

## ► 9 Хранение и транспортирование

### 9.1 Хранение граблей-ворошилки

Грабли-ворошилка должна храниться в закрытых, защищенных от атмосферных осадков помещениях на плоской, твердой поверхности в соответствии с требованиями ГОСТ 7751.

В случае недостатка места, допускается хранить машину под навесом.

#### **ВНИМАНИЕ!**

*Грабли-ворошилку следует хранить в безопасном для обслуживающего персонала и окружающих месте.*

#### **ВНИМАНИЕ!**

*Хранение граблей-ворошилки на открытой площадке значительно сокращает срок ее службы*

Варианты хранения:

- кратковременное - перерыв в использовании граблей от 10 дней до двух месяцев;
- длительное - более двух месяцев.

Грабли-ворошилка на кратковременное хранение должна быть поставлена непосредственно после окончания работ, а на длительное - не позднее 10 дней с момента их окончания.

#### *Правила кратковременного хранения*

Перед постановкой граблей-ворошилки на кратковременное хранение выполните следующие операции:

- очистите и вымойте грабли-ворошилку, восстановите поврежденную окраску;
- прощприцуйте все пресс-масленки;
- законсервируйте открытые винтовые и резьбовые соединения, выступающие части штоков цилиндров. Консервирующий материал - смазка Литол-24.

При кратковременном хранении сборочные единицы и детали не снимаются.

### *Правила длительного хранения*

Перед постановкой граблей-ворошилки на длительное хранение выполните работы, предусмотренные кратковременным хранением.

Условия хранения должны обеспечивать защиту деталей машины из резины от ультрафиолетового излучения.

Снизьте давление воздуха в шинах до 70 % (0,19 МПа) от нормального и покройте поверхности шин светозащитным составом (смесь алюминиевой пудры с масляным лаком или уайт-спиритом в отношении 1:4 или 1:5).

Установите машину на подставки до появления просвета между опорной поверхностью и колесами (8 – 10) см.

Натянуть страховочные цепи на каждом пальцевом колесе таким образом, чтобы поддерживающие пружины находились в свободном состоянии. *Пальцевые колеса рекомендуется снять с граблей и хранить на складе.*

При техническом обслуживании в процессе хранения не реже одного раза в два месяца (для граблей-ворошилки, хранящейся под навесом) проверять:

- давление воздуха в шинах колес (0,19 МПа);
- комплектность;
- состояние защитного слоя антикоррозионных покрытий (наличие защитной смазки, целостность окраски, отсутствие коррозии);
- правильность установки граблей-ворошилки на подставках, ее устойчивость.

При снятии граблей-ворошилки с хранения необходимо провести следующие работы:

- довести давление в шинах до 0,27 МПа; снять раму с подставок;
- провести расконсервацию;
- провести регулировки и проверить работоспособность машины.

### **ВНИМАНИЕ!**

*При нарушении потребителем правил хранения и сроков переконсервации предприятие-изготовитель ответственности не несет*

## **9.2 Транспортирование граблей-ворошилки**

Грабли-ворошилка может транспортироваться закрытым железнодорожным или автомобильным транспортом в соответствии с правилами перевозки грузов, действующими для этих видов транспорта.

Примечание – Допускается по согласованию с потребителем транспортировка другими видами транспорта при условии обеспечения сохранности изделия.

Условия транспортирования граблей-ворошилки должны соответствовать:

- в части воздействия климатических факторов условиям хранения 5 по ГОСТ 15150-69;
- в части воздействия механических факторов – С (средние) по ГОСТ 23170-78.

Погрузка и установка на транспорт должна производиться в строгом соответствии с требованиями по погрузке и транспортированию.

Размещение и крепление граблей-ворошилки должно обеспечивать сохранность ее от механических повреждений, а также сохранность товарного вида.

При транспортировке граблей-ворошилки, прицепленной к трактору во время переездов в начале и конце смены, а также внутрисменных и других транспортных переездов грабли-ворошилка должна быть переведена в транспортное положение.

Во время движения следует принимать во внимание габариты граблей-ворошилки в агрегате с трактором. Транспортная скорость не должна превышать 10 км/ч.

Зачаливание и строповку граблей-ворошилки производить согласно в указанных на машине местах, предварительно установив в крайних положениях центральной рамы рым-болты, при этом боковые рамы должны быть установлены в транспортном положении и зафиксированы страховочными штангами (тарлепами). (см рис.8).

**ВНИМАНИЕ!**

*Запрещается: езда по дорогам общего пользования без соответствующего обозначения и световых устройств, перевозка на машине людей*

## 10 Перечень возможных неисправностей и указания по их устранению

В процессе эксплуатации граблей-ворошилки могут возникнуть неполадки, вызванные износом деталей, нарушением регулировок и неправильным обслуживанием.

Для обеспечения долговременной и безаварийной работы граблей-ворошилки следует регулярно проверять состояние резьбовых соединений и в случае их ослабления - подтягивать. После работы машину следует старательно очищать. Изношенные или поврежденные рабочие элементы следует заменять.

Перечень наиболее возможных неисправностей и методы их устранения приведены в таблице 3.

Таблица 3

Признаки неисправности	Возможные причины	Способы устранения
Гидросистема граблей-ворошилки не работает	Не подключен дополнительный выход гидросистемы трактора. Рукава высокого давления от граблей-ворошилки неправильно соединены с выходами трактора. Низкий уровень масла в гидросистеме трактора.	Соединить рукав высокого давления граблей с подающей магистралью гидросистемы трактора. Проверить и, при необходимости, довести до нормы уровень масла в гидросистеме трактора. Провести ТО гидросистемы трактора и граблей-ворошилки.
Поломка пружинных пальцев	Высокая рабочая скорость. Высокое давление пальцевых колес на почву. Неровность поля. Недостаточное натяжение пружин рамы	Пальцы заменить, скорость снизить. Уменьшить давление пальцевых колес на почву. Пружины натянуть
Одно из пальцевых колес не вращается	Отсутствие смазки в ступице или смазка не соответствует требуемой.	Заменить смазку. Заменить подшипник
Пальцевые колеса на одной из секций не вращаются. Низкое качество уборки	Недостаточное давление пальцевых колес на почву. Сломаны или отсутствуют пальцы	Отрегулировать давление пальцевых колес на почву. Заменить или установить новые пальцы.

**ВНИМАНИЕ!**

*Работа с неисправной, плохо отрегулированной машиной может привести к тяжелым последствиям для обслуживающего персонала и посторонних лиц. Обнаруженные повреждения и неисправности следует немедленно устранить*

## ► 11 Комплектность

Комплект поставки граблей-ворошилки:

- грабли-ворошилка\* – 1 шт;
- сборочные единицы (составные части), комплектующие изделия, снятые (или отсоединенные) с граблей-ворошилки, для транспортирования (согласно комплектовочной ведомости);
- комплект монтажных частей (согласно комплектовочной ведомости);
- комплект запасных частей\*\*;
- комплект инструмента и принадлежностей\*\*;
- эксплуатационная документация - руководство по эксплуатации (с гарантийным талоном) – 1 экз.;
- товаросопроводительная документация – упаковочный лист – 1 экз.

\* По согласованию с заказчиком допускается поставка в собранном виде.

\*\* Поставляется по согласованию с заказчиком.

## ► 12 Срок службы Гарантии изготовителя

12.1 Срок службы машины - 6 лет.

12.2 Ресурс до списания 900 ч.

### 12.3 Гарантии изготовителя

Изготовитель гарантирует соответствие граблей-ворошилки требованиям конструкторской документации при соблюдении потребителем условий транспортировки, хранения, монтажа, эксплуатации.

Гарантийный срок эксплуатации – согласно гарантийным обязательствам в контракте на поставку изделия, но не менее двух лет.

Гарантийный срок исчисляется со дня ввода граблей-ворошилки в эксплуатацию, согласно контракта (но не позднее одного года со дня ее приобретения).

С руководством поставляется гарантийный талон.

В случае выявления в период гарантийного срока эксплуатации производственных дефектов, выхода из строя граблей-ворошилки по вине предприятия–изготовителя, последний обязуется за свой счёт устранить дефекты.

Гарантийное обслуживание не производится в случаях:

- несоблюдения правил эксплуатации;
- ремонта не уполномоченными на это лицами;
- механических повреждений;
- использование изделия в целях, для которых оно не предназначено;
- неисправностей, вызванных действием непреодолимой силы (пожара, стихийных бедствий и т.п.).

Гарантийное обслуживание не производится также в случаях:

- небрежного хранения и (или) небрежной транспортировки владельцем, транспортной, торговой или сервисной организацией.

В данных случаях владельцу следует обратиться с претензией в эти организации.

*Гарантия не распространяется на быстроизнашиваемые, подлежащие периодической замене детали и комплектующие изделия, вышедшие из строя по причине естественного износа.*

**▶ 13 Свидетельство о консервации**

**Грабли-ворошилка прицепная ГВП-18 зав № \_\_\_\_\_**

подвергнута на предприятии-изготовителе консервации следующими методами и средствами:

- консервация металлоконструкций осуществляется по ГОСТ 9.014-78 (хранение в не отапливаемом помещении)
- консервация покупных элементов осуществляется предприятиями-изготовителями (поставщиками), хранение в отапливаемом помещении

Дата консервации \_\_\_\_\_  
(Месяц, год)

Консервацию произвел \_\_\_\_\_  
(Подпись, Ф.И.О.)

Грабли-ворошилку после консервации принял \_\_\_\_\_  
(Подпись, Ф.И.О.)

М.П.

**▶ 14 Свидетельство об упаковке**

**Грабли-ворошилка прицепная ГВП-18 зав № \_\_\_\_\_**

Упакована на предприятии-изготовителе согласно требованиям, предусмотренным в действующей ТНПА и конструкторской документации

Дата упаковки \_\_\_\_\_  
(Месяц, год)

Упаковку произвел \_\_\_\_\_  
(Подпись, Ф.И.О.)

Грабли-ворошилку после упаковки принял \_\_\_\_\_  
(Подпись, Ф.И.О.)

М.П.

**▶ 15 Свидетельство о приемке****Грабли-ворошилка прицепная ГВП-18 зав № \_\_\_\_\_**

изготовлена и принята в соответствии с обязательными требованиями действующих ТНПА, действующей технической документации и признана годной для эксплуатации.

Начальник ОТК изготовителя

\_\_\_\_\_  
личная подпись\_\_\_\_\_  
расшифровка подписи\_\_\_\_\_  
год, месяц, число

Дата получения изделия на складе предприятия-изготовителя \_\_\_\_\_

\_\_\_\_\_  
личная подпись\_\_\_\_\_  
расшифровка подписи

Дата ввода изделия в эксплуатацию \_\_\_\_\_

\_\_\_\_\_  
личная подпись\_\_\_\_\_  
расшифровка подписи

М.П.

**ВНИМАНИЕ!**

*В период гарантийного срока запрещается потребителю или любому другому лицу вносить изменения в конструкцию машины без санкции завода-изготовителя. При нарушении данного условия потребитель лишается права на гарантийное обслуживание*



## ▶ 16 Требование безопасности по окончании назначенного срока службы

По окончании назначенного срока службы грабли-ворошилка должна быть изъята из рабочего процесса.

Следует проверить износ важнейших деталей и узлов граблей-ворошилки, и в случае необходимости, согласовать с заводом-изготовителем доработку (в части замены износившихся частей) и заменить их для последующей эксплуатации машины.

Если состояние граблей-ворошилки не позволяет произвести ремонт - она подлежит утилизации.

После окончания эксплуатации техника должна быть установлена на ровной твердой площадке, не заслоняя проходов, проездов, пожарного оборудования и т.п.

Демонтаж граблей-ворошилки разрешается производить только специалистам.

### **ВНИМАНИЕ!**

*При демонтаже граблей-ворошилки необходимо соблюдать требования инструкций по технике безопасности при работе на ремонтном оборудовании и общих правил техники безопасности при работе с граблями.*

При демонтаже элементов граблей-ворошилки, вес которых превышает 20 кг, следует использовать подъемные приспособления.

Порядок разборки граблей-ворошилки по узлам при утилизации:

- демонтировать с машины рабочие органы;
- демонтировать с машины систему гидравлики;
- отсоединить опорные колеса;
- разобрать рамные конструкции на составные части.

Произвести разборку узлов по деталям.

Произвести дефектовку деталей. Годные детали использовать для технологическо-ремонтных нужд, а изношенные - на металлолом.

Во время демонтажа следует группировать детали по видам материалов: пластмассовые и металлические и др. с последующей их сдачей в пункты приема вторичных отходов.

Остатки смазки, моющих средств и других химических веществ должны собираться и утилизироваться в соответствии с правилами по обращению с отработанными средами.

Также необходимо соблюдать местные правила по очистке сточных вод.

*«О безопасности машин и оборудования» ТР ТС 010/2011*

г.Брест